

whatsapp: +39 366 222 91 84

# IMPORTANTE

Prima di procedere con l'installazione del prodotto:

- controllare la compatibilità tra dimensioni della cabina e piatto doccia;
- verificare la presenza di danni dovuti al trasporto;
- verificare la perfetta planarità del piatto doccia/pavimento;
- controllare che i punti di fissaggio non coincidano con linee elettriche, gas o idriche;
- verificare che le superfici su cui dovrà essere installata la cabina siano pulite, portanti e planari.

**In caso di difformità non procedere con l'installazione e contattare tempestivamente l'azienda. Non si accettano reclami per danni su prodotti già installati.**

**Non costituiscono motivo di reclamo le perdite d'acqua causate da getti d'acqua puntati direttamente su vetri e guarnizioni.**

## INSTALLAZIONE

Viti e tasselli forniti a corredo del prodotto sono adatti per muratura in laterizio. Per l'installazione su altre pareti utilizzare fissaggi appositi. L'installazione deve essere eseguita solo da personale esperto; un montaggio non conforme alla presente istruzione invalida la garanzia.

La siliconatura della cabina doccia deve essere effettuata tassativamente all'esterno come indicato in seguito.

**La regolazione finale dei cuscinetti delle porte scorrevoli e il serraggio delle viti delle cerniere deve sempre essere verificata. La rottura del vetro della porta è spesso causata da urti dovuti ad una carente regolazione o serraggio inadeguato dei cuscinetti.**

## RACCOMANDAZIONI PER L'USO E LA MANUTENZIONE

**È assolutamente vietato dirigere il getto d'acqua a diretto contatto con i vetri e le guarnizioni.**

Asciugare sempre la cabina doccia dopo l'uso per evitare la formazione di depositi di calcare.

Per la pulizia utilizzare detersivi non aggressivi con panno morbido o spugna. Sugeriamo di impiegare una soluzione di aceto tiepido e bicarbonato.

**Evitare prodotti in pasta, candeggina, alcool, acetone, solventi e prodotti particolarmente acidi.**

Se in fase di utilizzo nel tempo il prodotto dovesse subire perdite di funzionalità (scorrimento difficoltoso, allentamento cerniere...) contattare immediatamente l'azienda per evitare danni irreparabili.

# IMPORTANT

Before proceeding with the installation of the product:

- check compatibility between cabin dimensions and shower tray;
- check for transport damage;
- check the perfect flatness of the shower / floor plate;
- check that the fixing points do not coincide with electric, gas or water lines;
- check that the surfaces on which the cabin is to be installed are clean, load-bearing and planar.

**In case of non-conformity, do not proceed with the installation and contact promptly the company. We do not accept claims for damages on products already installed.**

**Water losses caused by jets of water aimed directly on glasses and gaskets do not constitute grounds for complaint.**

## INSTALLATION

Screws and dowels supplied with the product are suitable for brick masonry. To install on other walls, use special fasteners. Installation must be performed only by expert personnel; an assembly that does not comply with this instruction will invalidate the warranty.

**The siliconization of the shower enclosure must be carried out strictly outside as indicated below.**

**The final adjustment of the sliding door bearings and the tightening of the hinge screws must always be checked.**

**Breakage of the glass of the door is often caused by impacts due to inadequate adjustment or tightening of the bearings.**

## RECOMMENDATIONS FOR USE AND MAINTENANCE

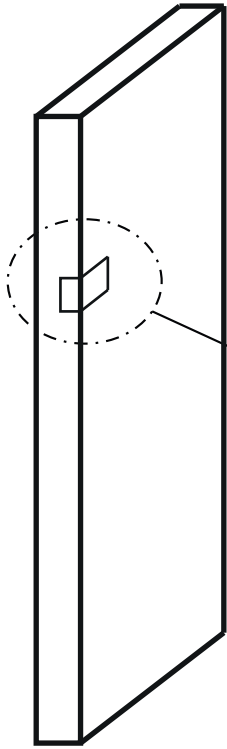
**It is absolutely forbidden to direct the water jet in direct contact with the glasses and gaskets.**

Always dry the shower enclosure after use to avoid limescale deposits.

For cleaning, use non-aggressive detergents with a soft cloth or sponge. We suggest using a solution of warm vinegar and bicarbonate.

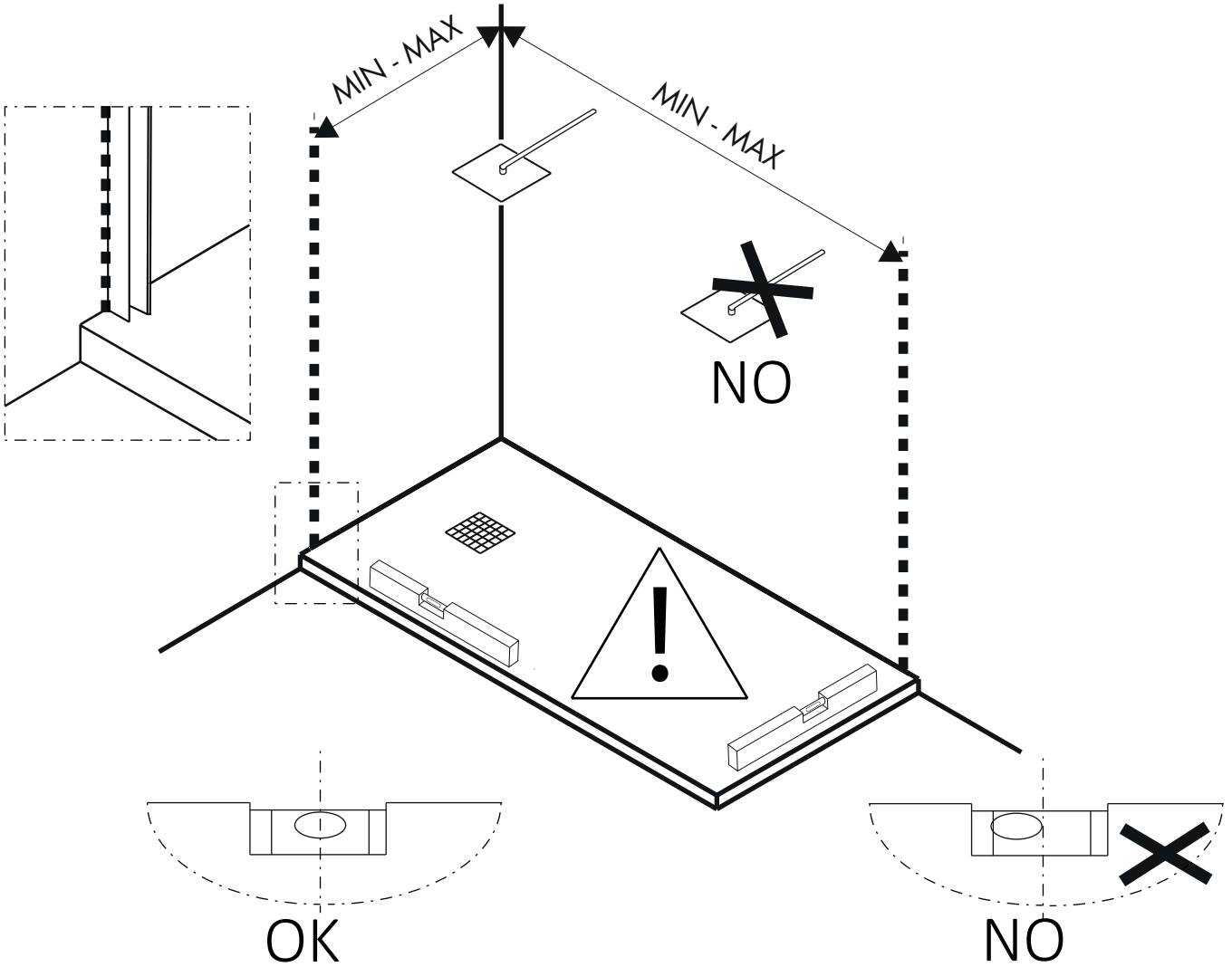
**Avoid products in paste, bleach, alcohol, acetone, solvents and particularly acid products.**

If during use the product should suffer loss of functionality (difficult sliding, loosening hinges ...) contact the company immediately to avoid irreparable damage.



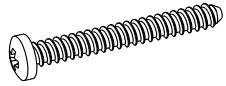
**MIN - MAX**

0101011332  
XXXXXXXXXXXX A **77-79** ARG SAT PIUM  
FIX (Fisso) DOOR (Porta)  
XXXXXXXXXXXX  
Ns: xxxxx  
Vs: xxxxxxx  
OP:xxxx

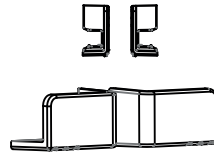




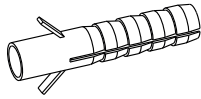
V1\_N°6pz 3,9x32



V5\_N°8pz 3,5x50



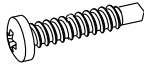
D1\_N°2pz



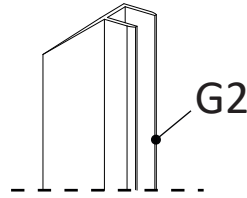
V2\_N°6pz



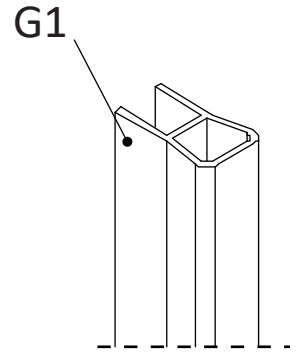
T1\_N°12pz



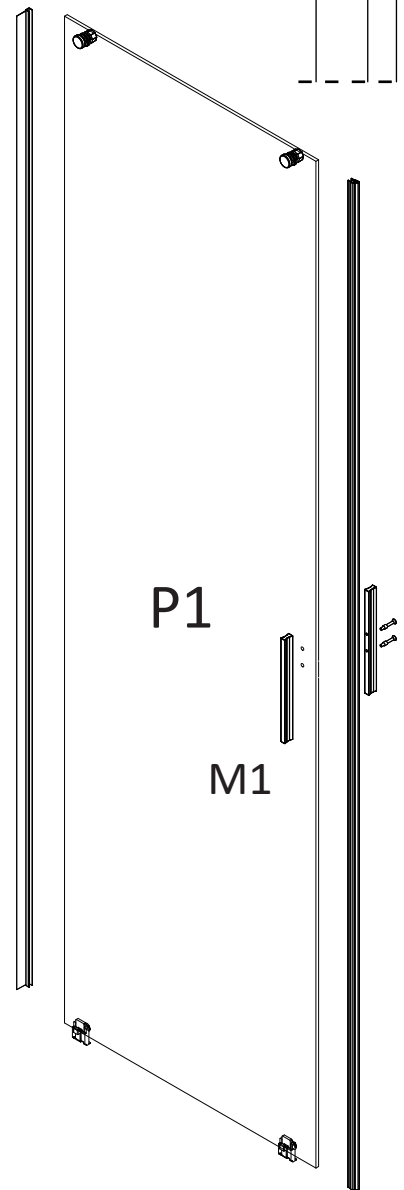
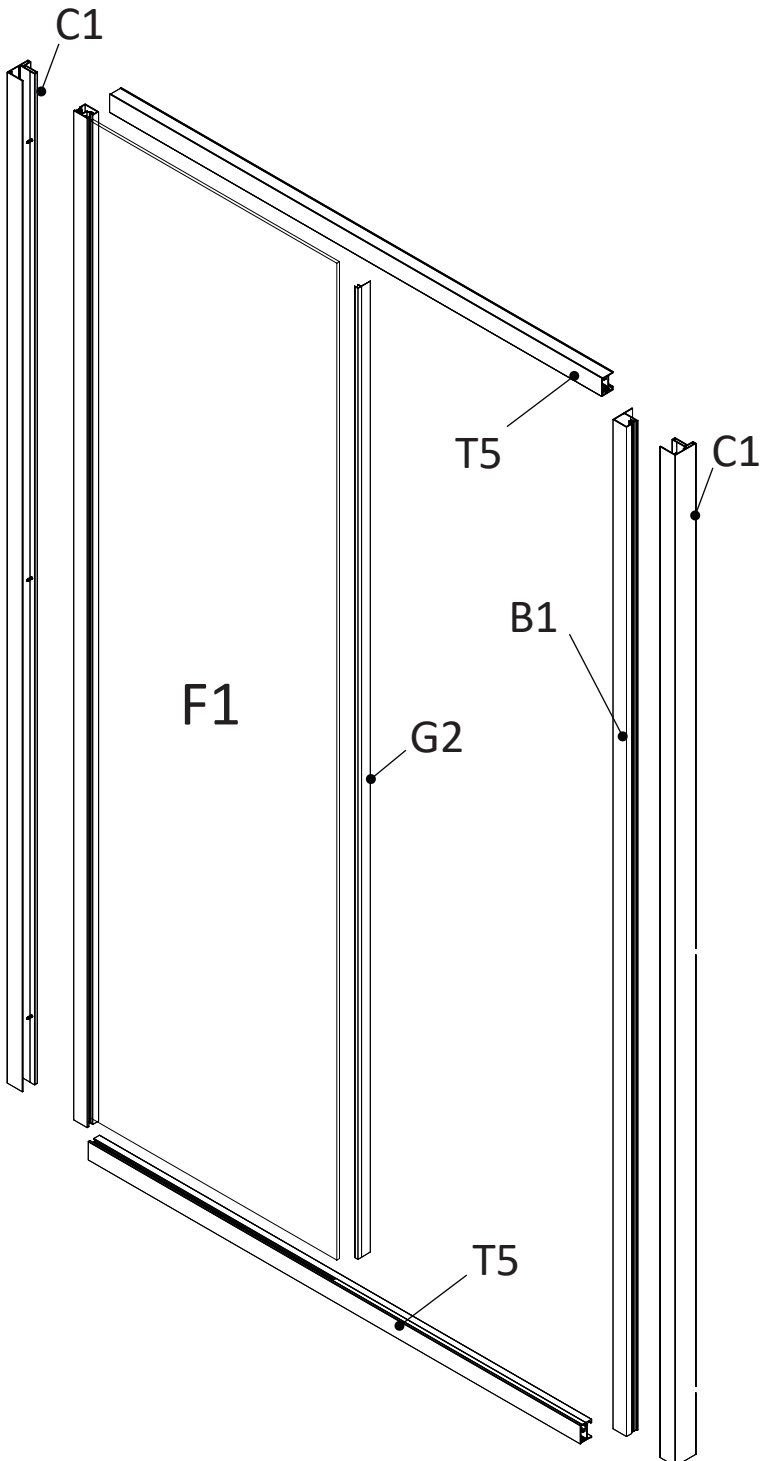
V3\_N°6pz

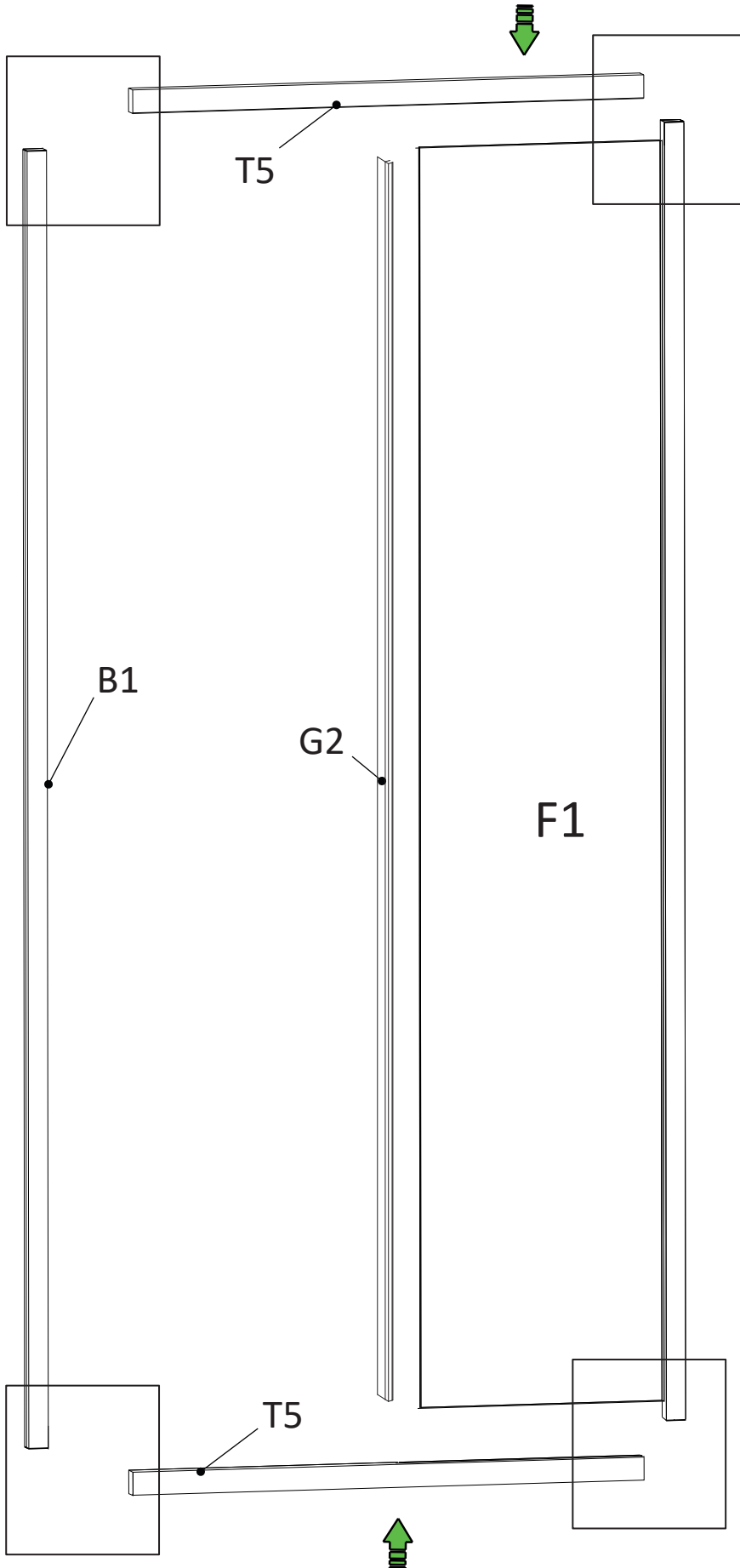
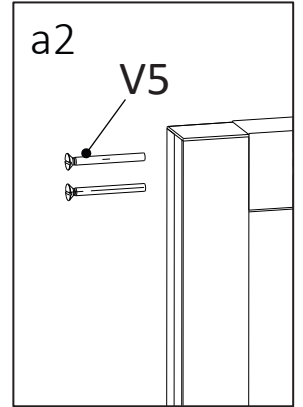
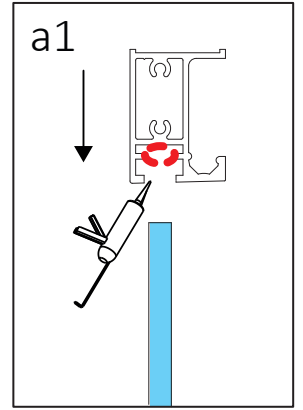
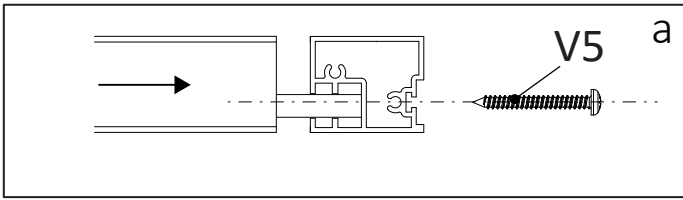


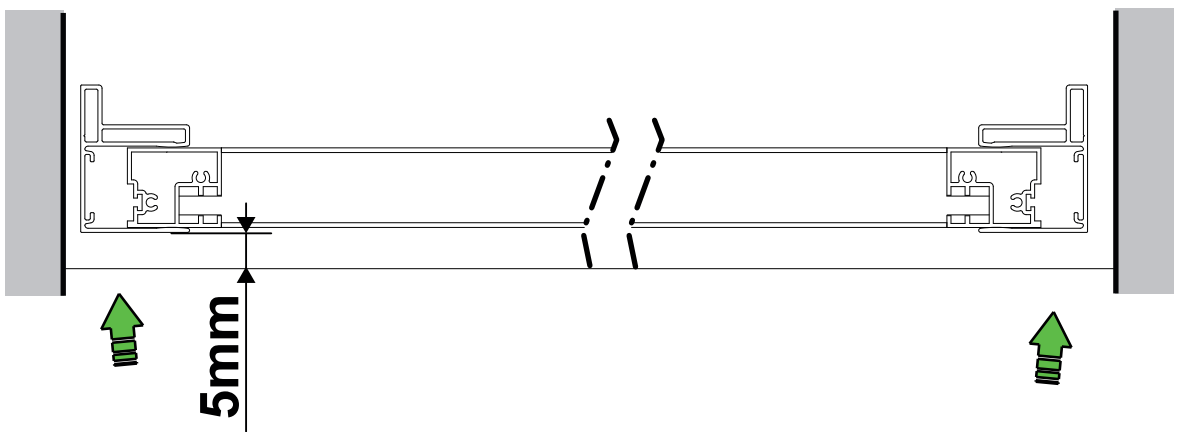
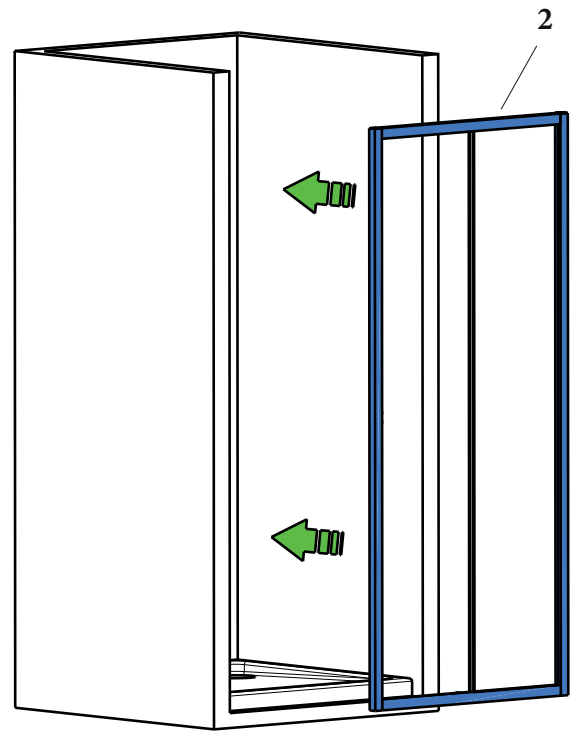
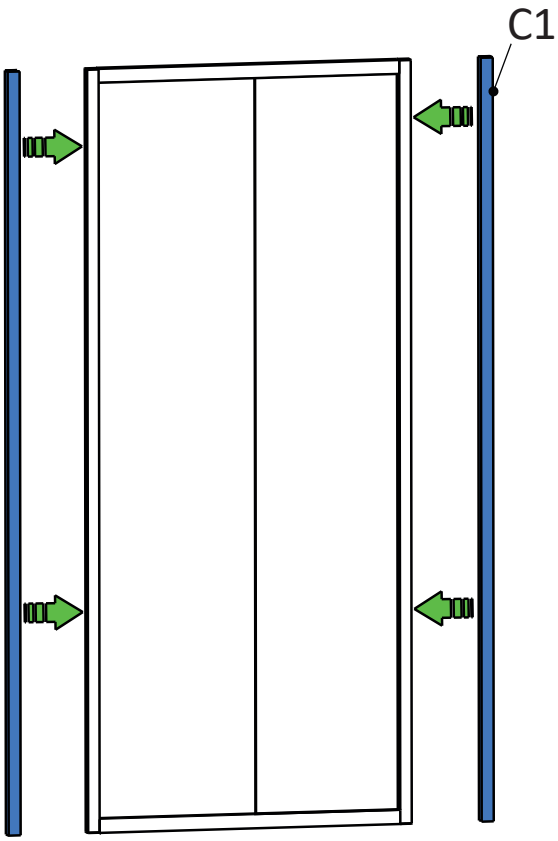
G2



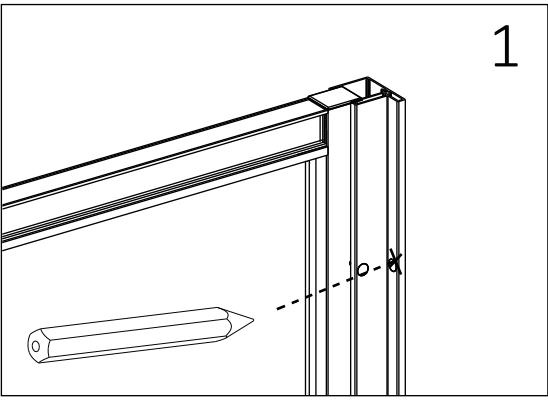
G1



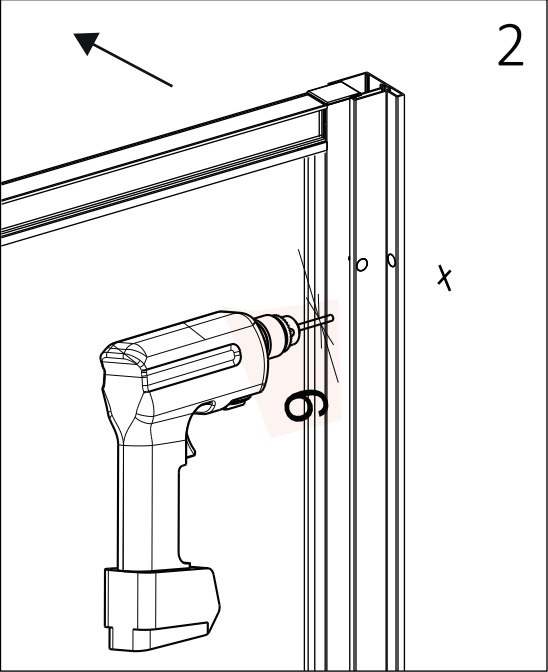




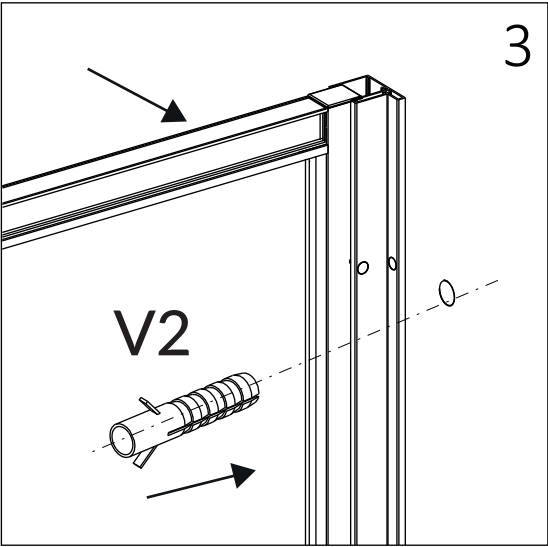
1



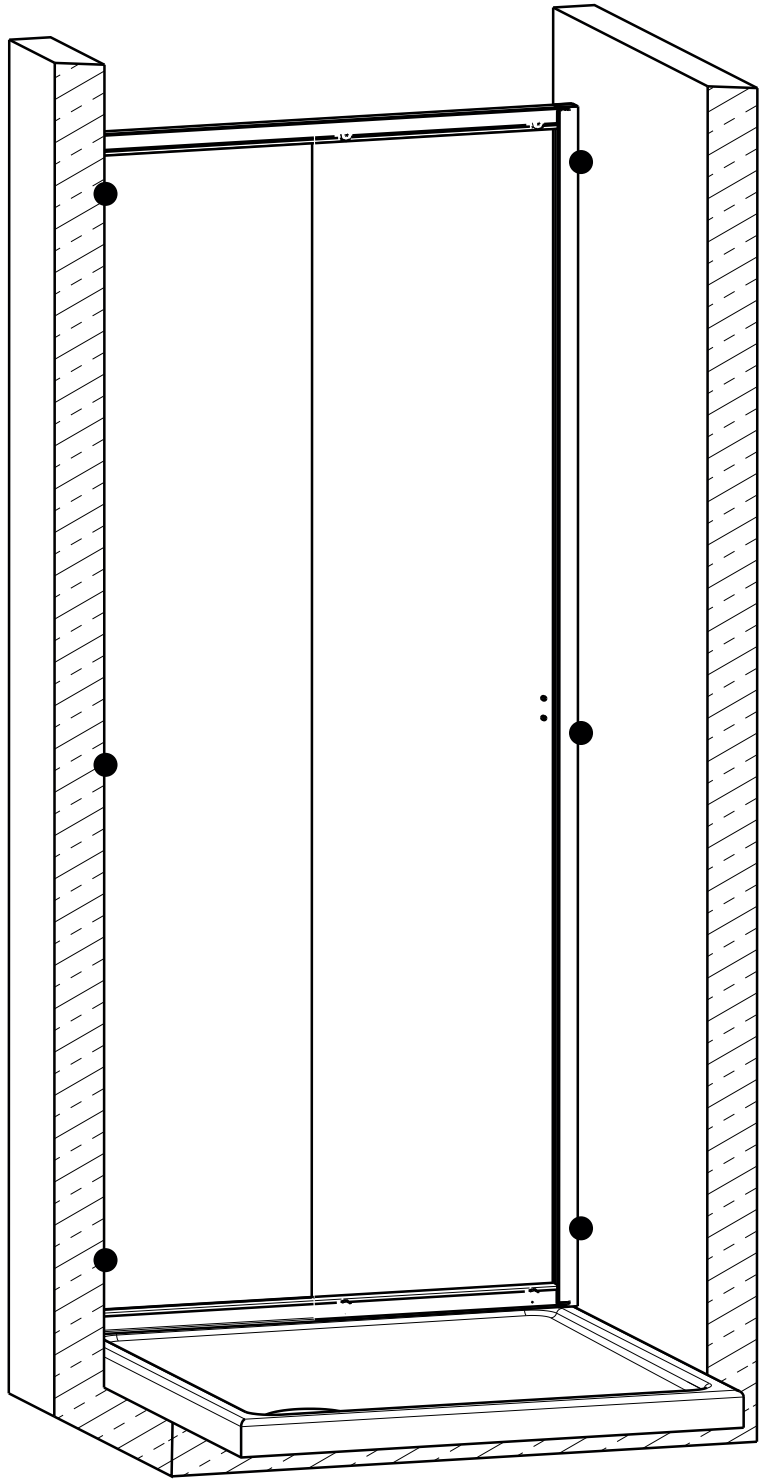
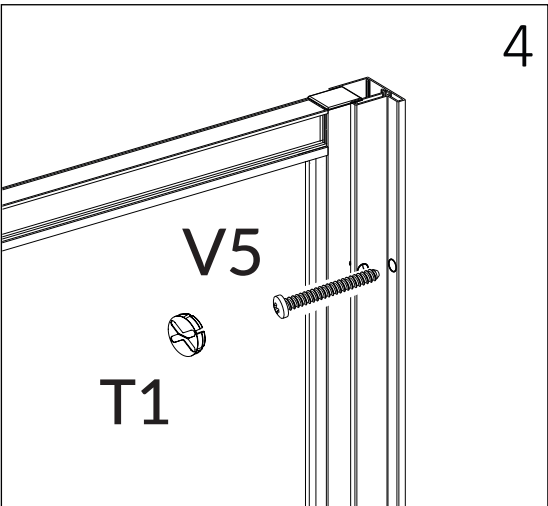
2



3

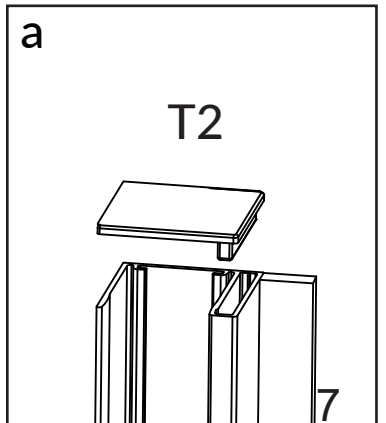


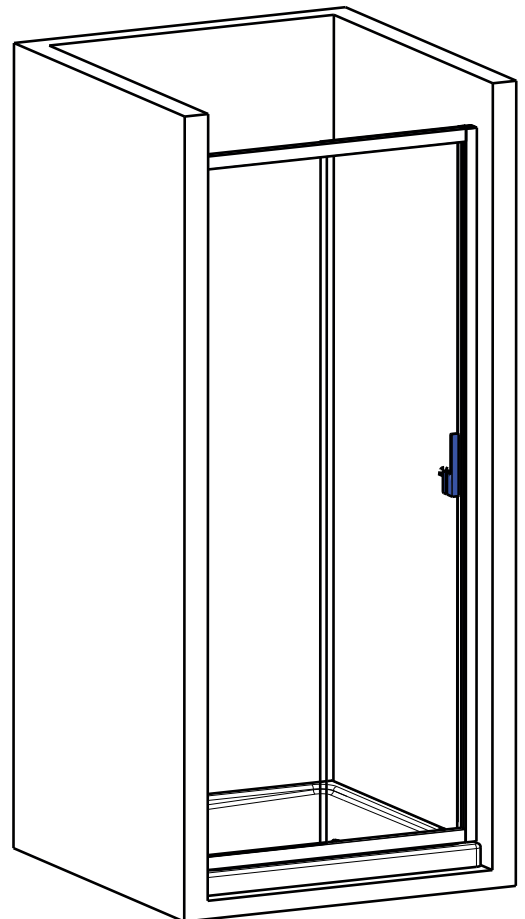
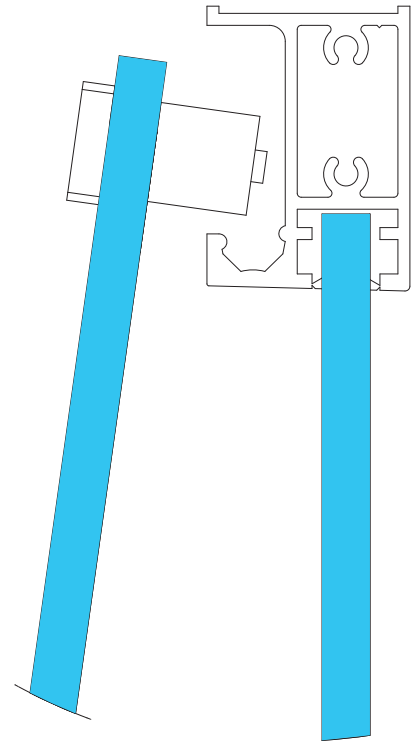
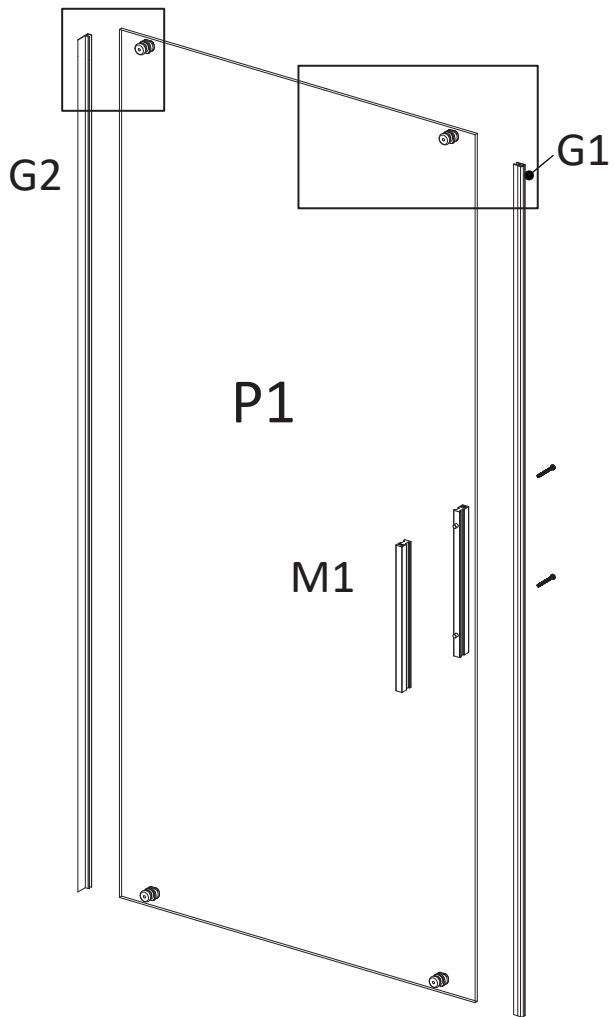
4

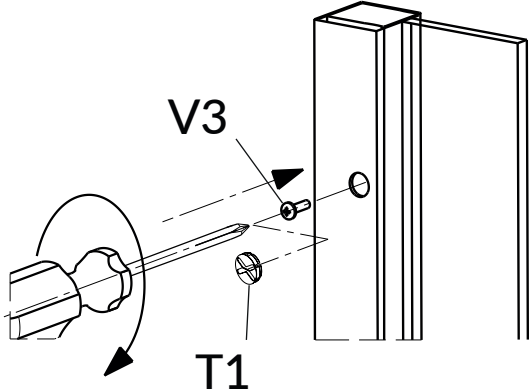
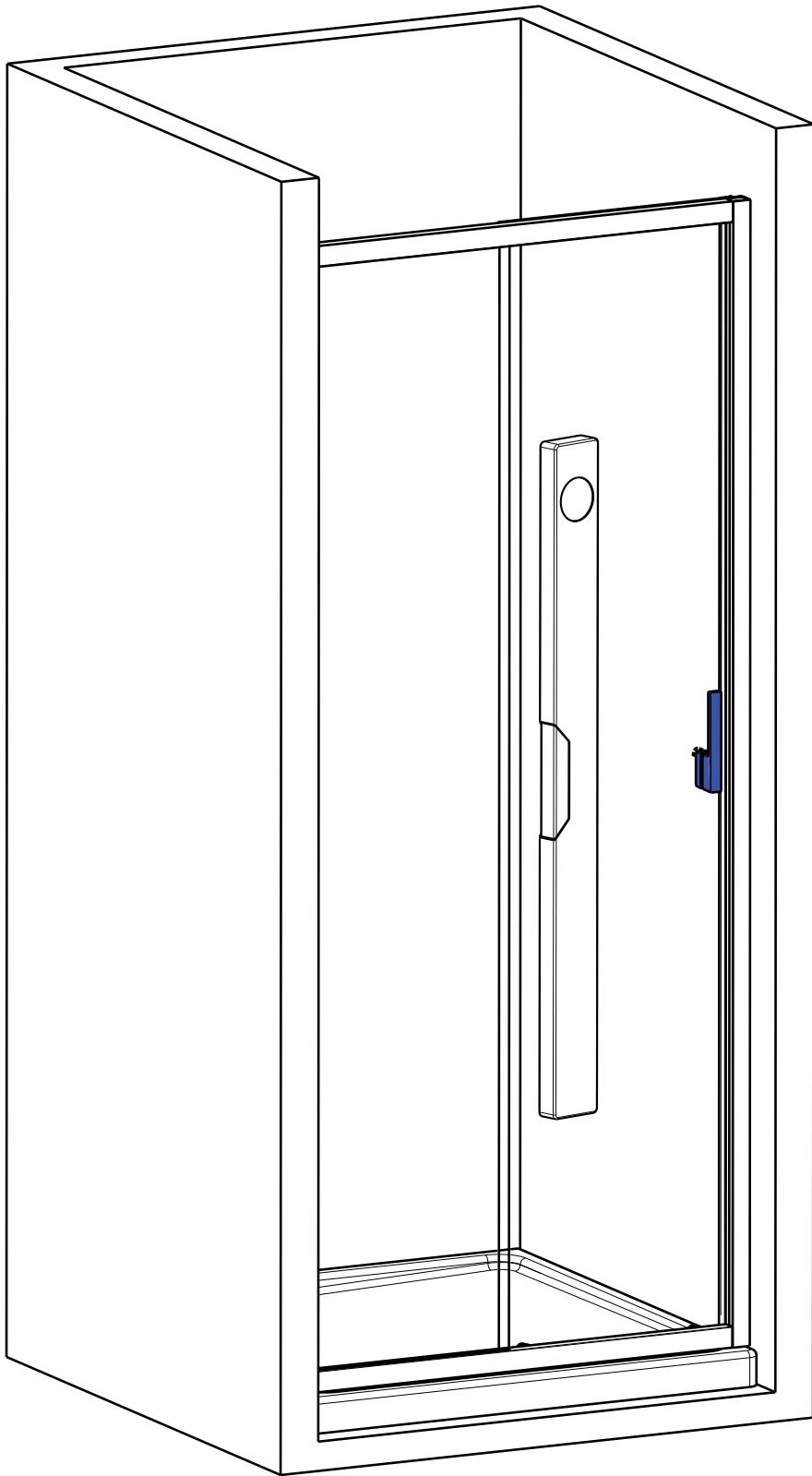


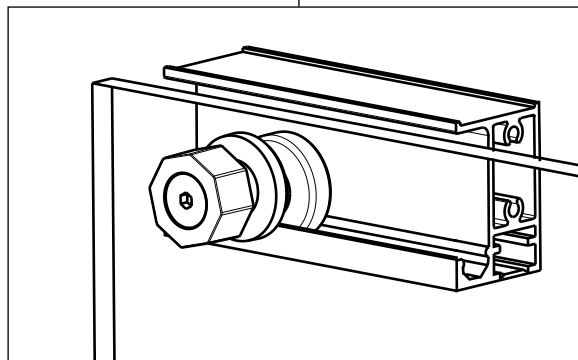
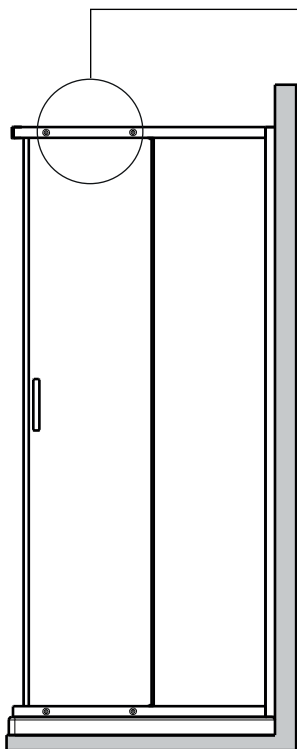
a

T2

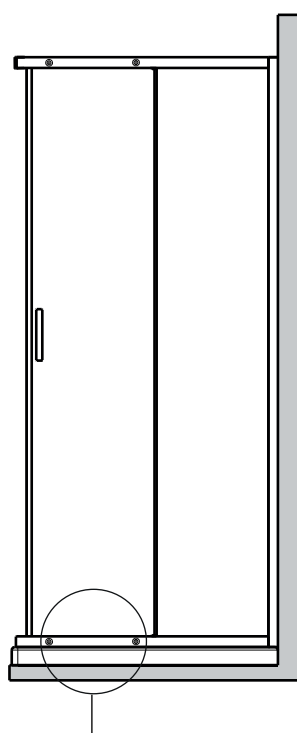




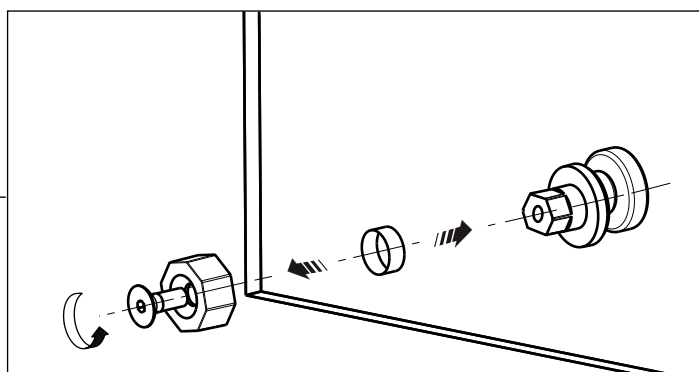




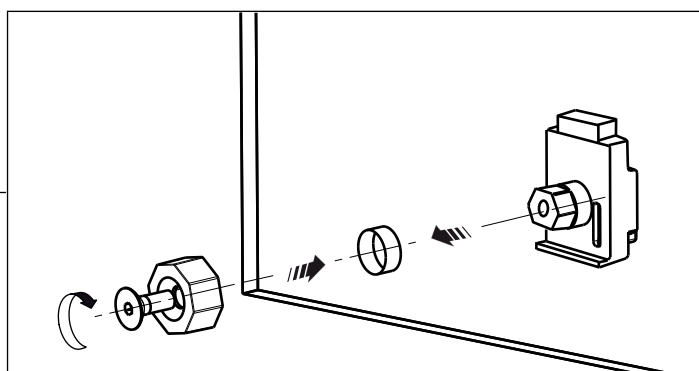
TOP



1



2



DOWN

